

Werknorm
Sachmerkmal-Tabelle: KL17903107

Schutzvermerk nach DIN ISO 16016 beachten

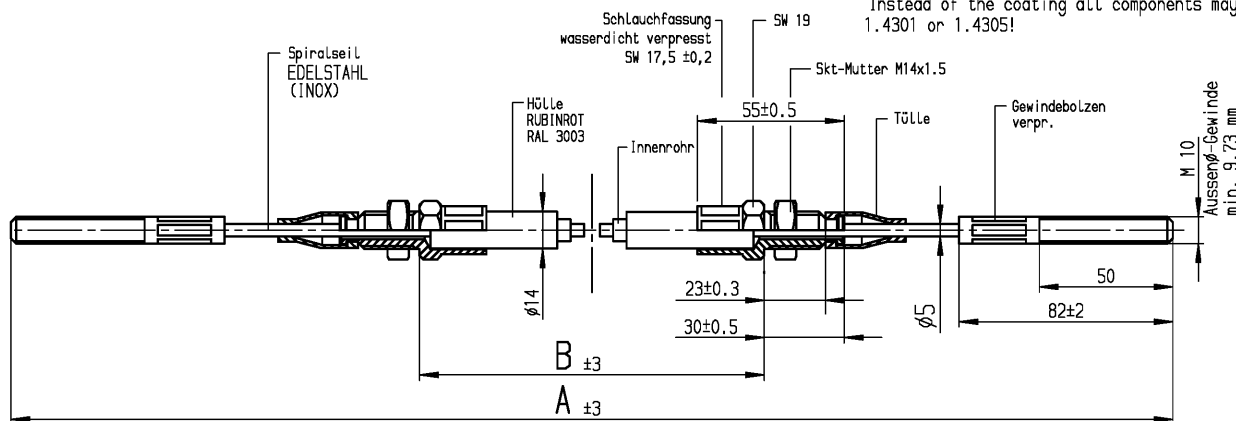


!CAD-Zg.! * *

Benennung BOWDENZUG INOX M10-M10	Klass-Nr./ Gruppe 17903107	Feingliederung Mehrachser INOX	Bearb.St.W Dat:11.02.04	Zust.: Maßst.1:2	Blatt 1	Format A3	WN-Katalog 4.2	Gruppe 1 Achse
-------------------------------------	-------------------------------	-----------------------------------	----------------------------	---------------------	------------	--------------	-------------------	----------------

Herstellercode und Fertigungsdaten nach WN988004

Alternativ dürfen alle Bauteile anstatt der Oberflächenbeschichtung aus 1.4301 oder 1.4305 gefertigt werden!/
Instead of the coating all components may be made out of 1.4301 or 1.4305!



Prüflast der Endstücke min. 11000 N / 100%-Prüfung
Jedes Bremsseil ist mit 11000N so zu belasten, daß die Hülle gestaucht und die Litze gestreckt wird.

Bruchlast für aufgedrehte Litzenendstücke min. 13000 N
Seil Ø5mm DIN 3054 (37 Litzen)
Litze mit dünnem Fettfilm versehen
Fett TL - VW 745 (AL-KO Nr. 800074)
D-Teil
Cadmiumfrei

100% test force for cable and pieces min. 11000 N
Every rope has to be loaded with 11000N in a way that the conduit is compressed and the rope is stretched.

brakeforce for crimped rope and pieces min. 13000 N
rope Ø5mm DIN 3054 (37 fibres)
rope greased with a thin film of
Fett TL - VW 745 (AL-KO Nr. 800074)
D-part
without Cadmium

Spiralseil: EDELSTAHL (INOX)
Hülle RUBINROT RAL 3003

Bowdenzug kpl bestehend aus:
-705378 Mutter Skt- (Lose)
-2074850503 Kugelmutter (Lose)

Sachmerkmaleiste

Kennt- buchstabe	REV-Stand	A	B	C	D	E	F	G	H	J	K
Sach- merkmal- Benennung	FIG.	Seillänge	Hülllänge	Bowdenzug kpl				Bemerkung	Datum	Name	Tab.
Material-Nr.		mm	mm	Material-Nr.				Text	TT.MM.JJ	Text	\$
01	1225024	1	1050	750					16.04.10	Bö.	\$
02	1224557	1	1060	680					21.01.08	Rud.	\$
	1225231	1	1370	990					27.01.11	Alt.	\$
	1221594	a	1380	1000					22.06.04	BAY.	\$
	1225028	1	1420	1040					26.04.10	Kee	\$
	1221595	a	1580	1200					22.06.04	BAY.	\$
	1224997	1	1930	1550					15.03.10	St.W	\$
	1223811	1	2180	1800					30.01.07	Alt.	\$
	1221596	a	2380	2000					22.06.04	BAY.	\$
	1225350	1	1495	990					19.05.11	ALT	\$
	1733293	1	2780	2400					04.05.21	BKR	\$

ausgegeben von: KELLERC 03.08.2021 11:39:02

freigegeben

Schutzvermerk nach DIN ISO 16016 beachten!!!